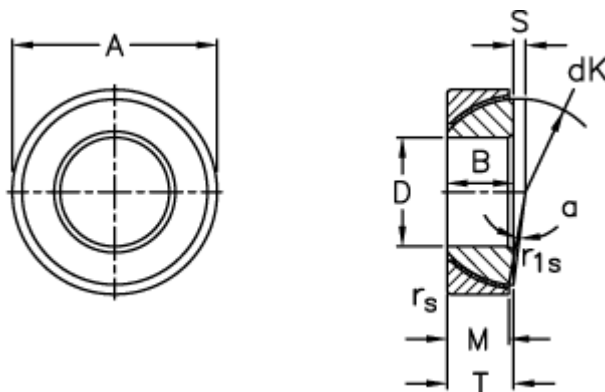


Varenummer: 03510140
Beskrivelse: Fluro Ledleje GE 140SW

Mål



A	= 210 0 -0,030	S	= 19
B	= 45	Statisk belastning C0 (kN)	= 2660
D	= 140 0 -0,025	T	= 45 +0,35 -0,70
dK	= 198	Vægt	= 6330
Dynamisk belastning C (kN)	= 1330		
Kipvinkel	= 1		
M	= 43		
rs, r1s min	= 2.5		